

ふりがな かねこ みな  
名前 金子 美奈

所属 北海道大学理学部数学科

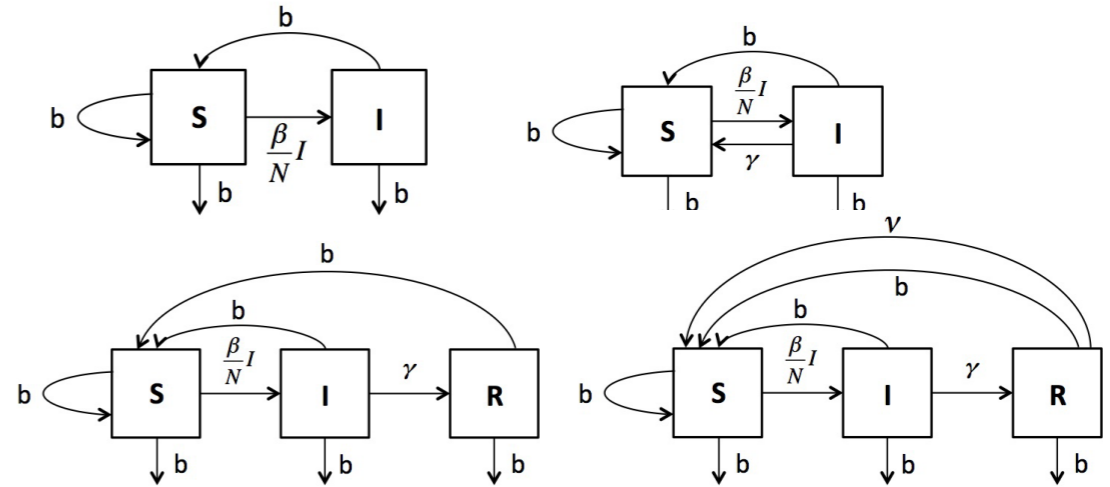
学年 4年

ひとこと！！

迷走中ですが、何事も楽しみたいと思います。

## 研究紹介

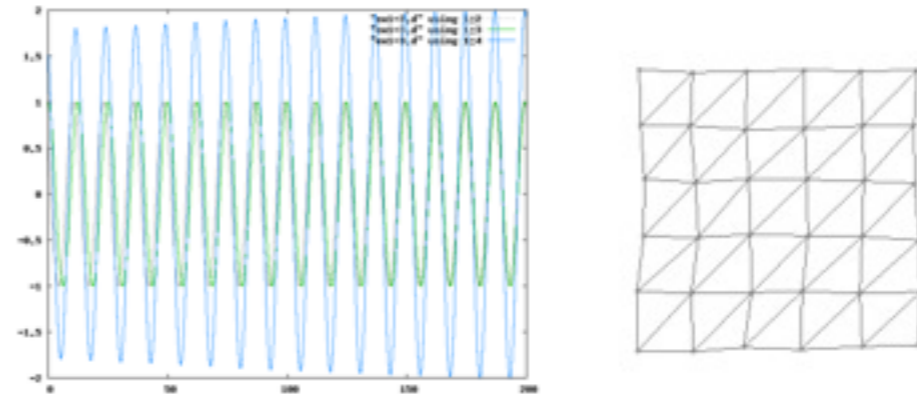
### ・SIR疫病モデル



S:感染可能者 / I:感染者 / R:免疫獲得者 / N:個体群全体  
 $\beta$ :適正接触回数 /  $\gamma$ :回復速度 /  $\nu$ :免疫損失速度

疫病の動態を表すSIR疫病モデルについて、簡単な例としてSIモデル、SISモデル、SIRモデル、SIRSモデルのそれぞれのS,I,Rについての常微分方程式を立て、平衡点とその安定性を求めることでS,I,Rの動態を調べました。

### ・位相振動子モデル／モード解析



こちらはかじった（かじりかけた）程度なのですが…サークルでヴァイオリンをかじっていたので、何か振動や共振に関することをやってみたいと思います、今はフーリエ級数を勉強中です。

H.26.4.1現在